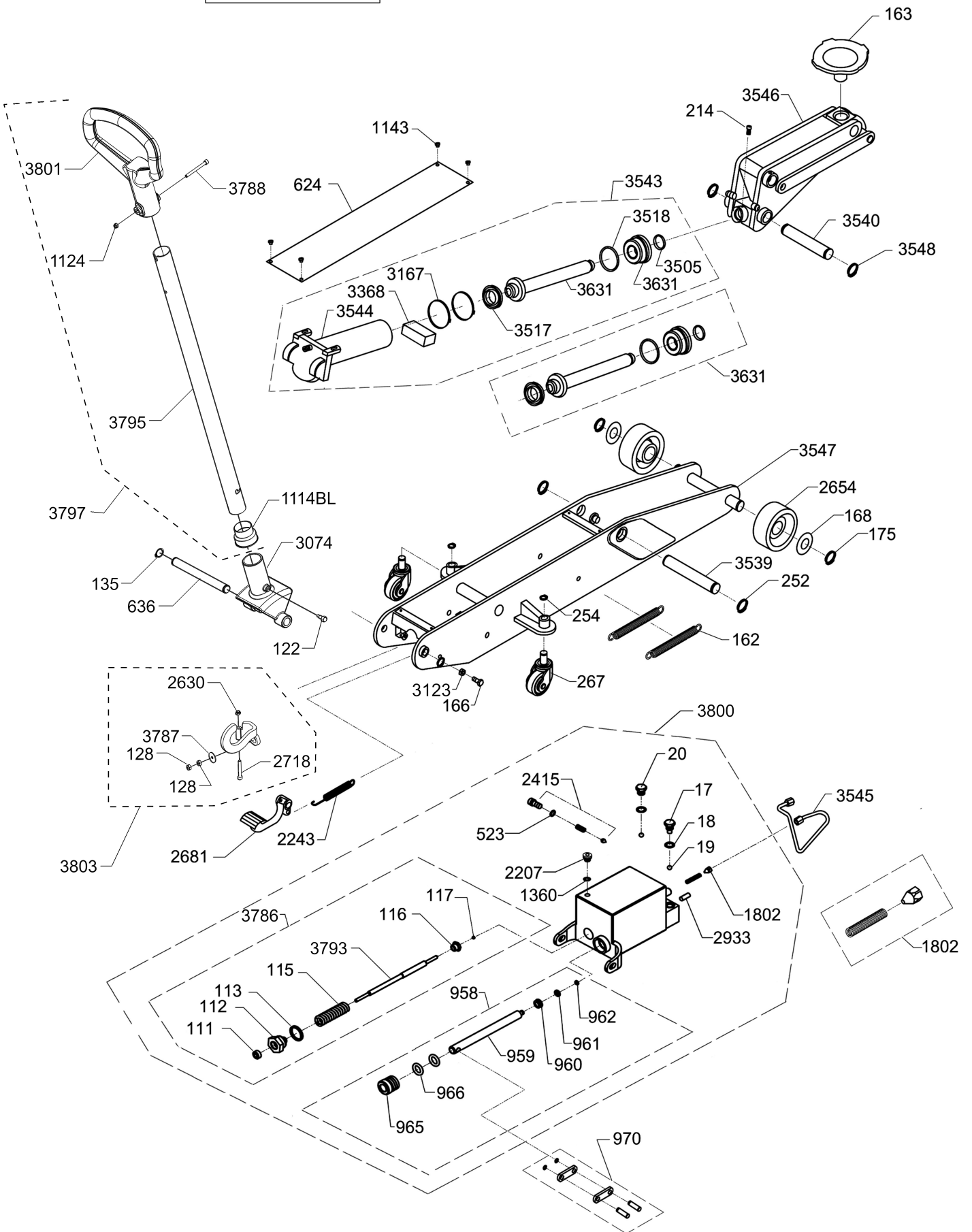


10T-C G4

2019.10.01 ->



10T-C G4

No.	Dansk	Deutsch	English	Français
17	Ventilprop	Ventilschraube	Valve plug	Vis de clapet
*18	Kobberpakning	Kupferdichtung	Copper washer	Joint cuivre
*19	Ventilkugle, 8 mm	Ventilkugel, 8mm	Valve ball, 8mm	Bille de clapet, 8mm
20	Ventilprop	Ventilschraube	Valve plug	Vis de clapet
*111	Simmerring	Seegering	Simmer ring	Rondelle simmer
112	Pakdåse	Stopfbuchse	Stuffing box	Ecrou de piston
*113	Pakning	Dichtung	Gasket	Joint
115	Fjeder	Feder	Spring	Ressort
116	Møtrik	Mutter	Nut	Ecrou
*117	Kugle ø5	Kugel	Ball	Bille
122	Fingerskrue	Rändelschraube	Knurled screw	Vis moletée
128	Møtrik	Mutter	Nut	Ecrou
135	Låsering	Sicherungsring	Lock ring	Circlips
162	Fjeder	Feder	Spring	Ressort
163	Saddel	Sattel	Saddle	Selle
166	Skruer	Schraube	Screw	Vis
168	Skive	Scheibe	Washer	Rondelle
175	Låsering	Sicherungsring	Lock ring	Circlips
214	Bolt	Bolzen	Bolt	Boulon
267	Drejehjul, kompl.	Schwenkrolle, kompl.	Castor wheel, compl.	Roue pivotante compl.
252	Låsering	Sicherungsring	Lock ring	Circlips
*523	O-ring	O-ring	O ring	Joint torique
624	Dækplade	Schutzblech	Cover	Plaque de protection
636	Aksel	Achse	Shaft	Axe
958	Pumpestempel, kompl.	Pumpenkolben, kompl.	Pump piston, compl.	Piston de pompe, compl.
959	Pumpestempel, ø16	Pumpenkolben ø16	Pump piston ø16	Piston de pompe ø16
*960	Manchet	Manschette	Sleeve	Bague
*961	Messingring	Messingring	Brass ring	Rondelle en laiton
*962	Låsering	Sicherungsring	Lock ring	Circlips
965	Pakdåse	Stopfbuchse	Stuffing box	Ecrou piston
*966	O-ring	O-ring	O ring	Joint torique
970	Plejlstangssæt	Satz Laschen	Set of conn. rods	Jeu de biellette de man.
1114BL	Manchet	Manschette	Sleeve	Bague
1124	Møtrik	Mutter	Nut	Ecrou
1143	Skruer	Schraube	Screw	Vis
*1360	O-ring	O-ring	O ring	Joint torique
1802	Oliebremse	Senkbremse	Oil valve	Frein d'huile
*2207	Prop	Ölschraube	Oil plug	Bouchon
2243	Fjeder f. pedal	Feder f. Fußhebel	Spring f. pedal	Ressort pour pédale
2415	Overtryksventil	Überdruckventil	Excess-pressure valve	Soupape de surpression
2630	Møtrik	Mutter	Nut	Ecrou
2654	Hjul	Rad	Wheel	Roue
2681	Pedal	Fußhebel	Pedal	Pédale
2718	Skruer	Schraube	Screw	Vis
2933	Stift	Splint	Pin	Cheville
3074	Kørestangshoved	Fahrstangenkopf	Fork handle	Tête du levier de man.
3123	Møtrik	Mutter	Nut	Ecrou
3167	Kabelbinder	Kabelschlingen	Cable straps	Serre-câble
3368	Skumpude	Schaumgummi	Foam	Mousse
*3505	O-ring	O-ring	O ring	Joint torique
*3517	Manchet	Manchette	Sleeve	Bague
*3518	O-ring	O-ring	O ring	Joint torique
3539	Aksel	Achse	Shaft	Axe
3540	Aksel	Achse	Shaft	Axe
3543	Cylinder kompl.	Zylinder, kompl.	Cylinder, compl.	Cylindre compl.
3544	Cylinder	Zylinder	Cylinder	Cylindre
3545	Olierør	Ölrohr	Oil pipe	Conduite d'huile
3546	Løftearm	Hubarm	Lifting arm	Levier de levage
3547	Chassis	Chassis	Chassis	Châssis
3548	Låsering	Sicherungsring	Lock ring	Circlips
3631	Stempel komplet	Kolben kompl.	Piston compl.	Piston compl.
3786	Returventil, kompl.	Ablåsvæntil, kompl.	Return valve, compl.	Clapet de retour, compl.
3787	Skive	Scheibe	Disc	Disque
3788	Skruer	Schraube	Screw	Vis
3793	Returspindel	Ablåsspindel	Return spindle	Pivot de retour
3795	Kørestang	Fahrstange	Jack handle	Levier de manoeuvre
3797	Kørestang kompl.	Fahrstange kompl.	Jack handle compl.	Levier de manoeuvre compl.
3800	Pumpe, komplet	Pumpe, komplett	Pump, complete	Pompe compléte
3803	Udløser komplet	Ablåsarmer, komplett	Release arm, complete	Bras de déclenchement compl.
3801	Håndtag	Handgriff	Handle	Poignée
060018	Pakningssæt	Dichtungssatz	Repair kit	Jeu de réparation

* Indeholdt i pakningssæt Im Dichtungssatz enthalten Contained in the repair-kit Contenu dans le jeu de joint